

PRUEBAS DE APTITUD PARA EL ACCESO A LA UNIVERSIDAD.

ASIGNATURA: ELECTROTECNIA

INFORMACIÓN E INSTRUCCIONES PARA REALIZAR EL EXÁMEN:

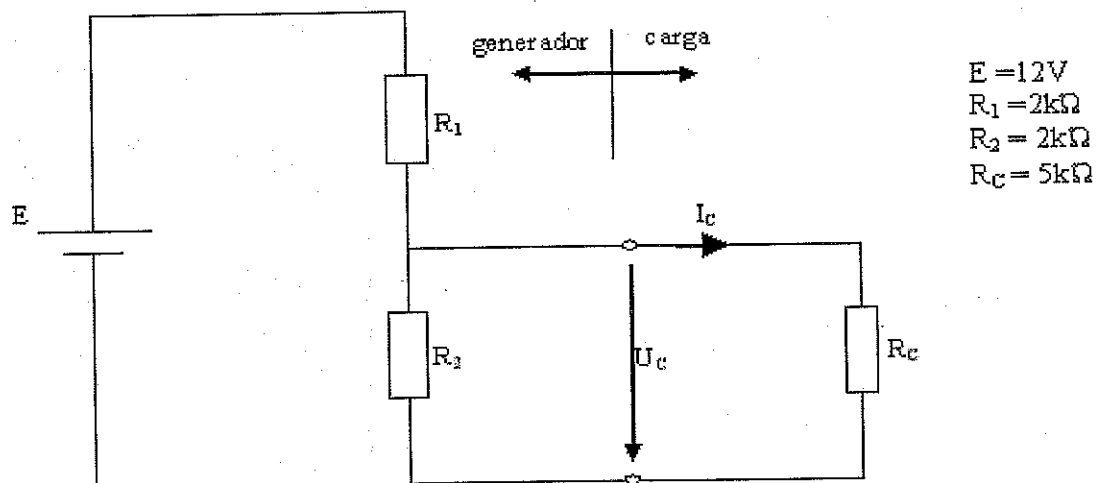
- Lea atentamente estas instrucciones así como el texto de los cinco ejercicios propuestos.
- Se propone un total de cinco ejercicios entre los que se deberán escoger cuatro.
- Se dispone de 1 hora 30 minutos para realizar el examen.
- Cada ejercicio tiene un valor de 2,5 puntos.
- En cada ejercicio se valorará:
 - Empleo correcto del vocabulario técnico.
 - Utilización correcta de las unidades.
 - Precisión en la exposición de conceptos.
 - Proceso lógico en el desarrollo de cuestiones y problemas.
 - Uso de gráficos, esquemas, etc, que ayuden a la comprensión de la respuesta a las cuestiones planteadas.
 - Resultado. Crítica razonada de los resultados o conclusiones cuando las hubiera.
- Atienda a todas las instrucciones e información adicional que se suministre durante el desarrollo del examen.

Ejercicio 1 (2'5 puntos)

En relación con el circuito mostrado en la figura, responder a las siguientes cuestiones.

1. Obtener mediante análisis los valores de la tensión U_C y de la corriente I_C en la carga.
2. Obtener gráficamente los valores U_C o I_C mediante la intersección de dos rectas.

Una recta contiene todos los pares de valores (U,I) , vistos del lado del generador. La otra recta contiene los pares vistos del lado de la carga.



Ejercicio 2 (2'5 puntos)

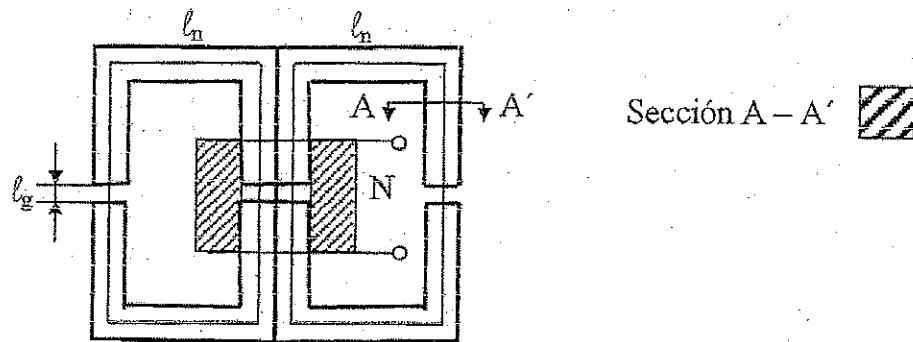
En relación con los motores de inducción, responder a las siguientes cuestiones:

1. Dibujar la curva par-velocidad de un motor de jaula de ardilla. En dicha curva se identificará:
 - Velocidad síncrona
 - Velocidad de vacío
 - Velocidad a plena carga
 - Par máximo
 - Par de arranque
2. En una aeronave la frecuencia de la red de alimentación en corriente alterna es $f=400\text{Hz}$. Calcular la velocidad de sincronismo de un motor de seis polos.
3. Un motor de jaula de ardilla tiene una velocidad de sincronismo $N_s=1500\text{ rpm}$.
 - a. Si la velocidad de vacío es 1450rpm , calcular el valor del deslizamiento $S\%$
 - b. Si la velocidad en carga es 1400 rpm , calcular el valor del deslizamiento S en carga.

Ejercicio 3 (2 puntos)

Se dispone de un circuito magnético cuyas características se muestran en la figura.

En relación con el circuito magnético propuesto, calcular el valor del número de vueltas del bobinado N para que el valor de la inductancia sea $L = 100$ mH.



- Permeabilidad del aire $\mu_0 = 4 \pi 10^{-7}$ Wb / A vuelta m.
- Permeabilidad relativa del material del núcleo $\mu_r = 2000$.
- Longitud del camino medio en el hierro: $l_n = 30$ cm.
- Longitud del entrehierro: $l_g = 0.5$ mm.
- Área del hierro: $A_n = 400$ mm² (uniforme en todo el núcleo).
- Área del entrehierro: $A_g = 400$ mm².
- Número de vueltas del bobinado: N .

Ejercicio 4 (2,5 puntos)

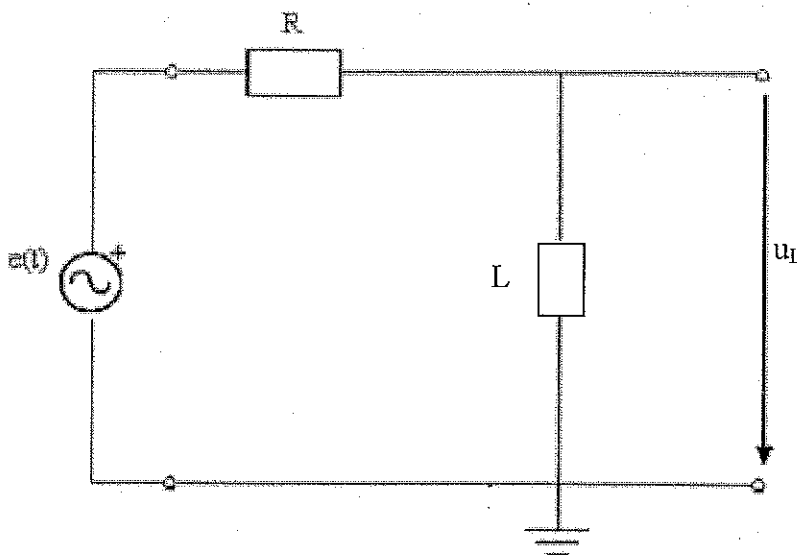
En la figura se muestra el esquema de un generador que suministra una tensión alterna senoidal a un circuito R-L.

En el supuesto de que la tensión generada sea de amplitud constante de valor $E_m = 10\sqrt{2}$ V y de frecuencia variable, calcular el valor de la amplitud de la tensión u_L en la bobina para los siguientes valores de la frecuencia:

$$f = f_1 = 100\text{Hz.}$$

$$f = f_2 = 1.000\text{Hz.}$$

$$f = f_3 = 10.000\text{Hz.}$$



$$R = 62,6\Omega$$
$$L = 10\text{mH}$$

Ejercicio 5 (2,5 puntos)

Se dispone de dos cargas trifásica equilibradas conectadas en paralelo, cuyas especificaciones son las siguientes:

	<i>Carga 1</i>	<i>Carga 2</i>
• Tensión nominal:	400 V, 50 Hz	400 V, 50 Hz
• Potencia nominal:	50 kW	10 kW
• Factor de potencia:	0,8 Inductivo	0,7 Capacitivo

En relación con el conjunto de ambas cargas alimentadas a la tensión nominal se pide:

1. Calcular el valor de la potencia activa (P), reactiva (Q) y aparente (S) que consumen.
2. Calcular el valor del factor de potencia del conjunto ($\cos \varphi$).
3. Calcular el valor de la capacidad por fase de un banco de condensadores conectado en triángulo, necesario para corregir el factor de potencia ($\cos \varphi = 1$).