



PRUEBAS DE APTITUD PARA EL ACCESO A LA UNIVERSIDAD.

ASIGNATURA: ELECTROTECNIA.

INFORMACIÓN E INSTRUCCIONES PARA REALIZAR EL EXAMÉN:

- Lea atentamente estas instrucciones así como el texto de los cinco ejercicios propuestos.
- Se propone un total de cinco ejercicios de entre los que se deberán escoger cuatro.
- Se dispone de 1 hora 30 minutos para realizar el examen.
- Cada ejercicio tiene un valor de 2,5 puntos.
- En cada ejercicio se valorará:
 - Empleo correcto del vocabulario técnico.
 - Utilización correcta de las unidades.
 - Precisión en la exposición de conceptos.
 - Proceso lógico en el desarrollo de cuestiones y problemas.
 - Uso de gráficos, esquemas, etc., que ayuden a la comprensión de la respuesta a las cuestiones planteadas.
 - Resultado. Crítica razonada de los resultados o conclusiones cuando las hubiera.
- Atienda a todas las instrucciones e información adicional que se suministre durante el desarrollo del examen.

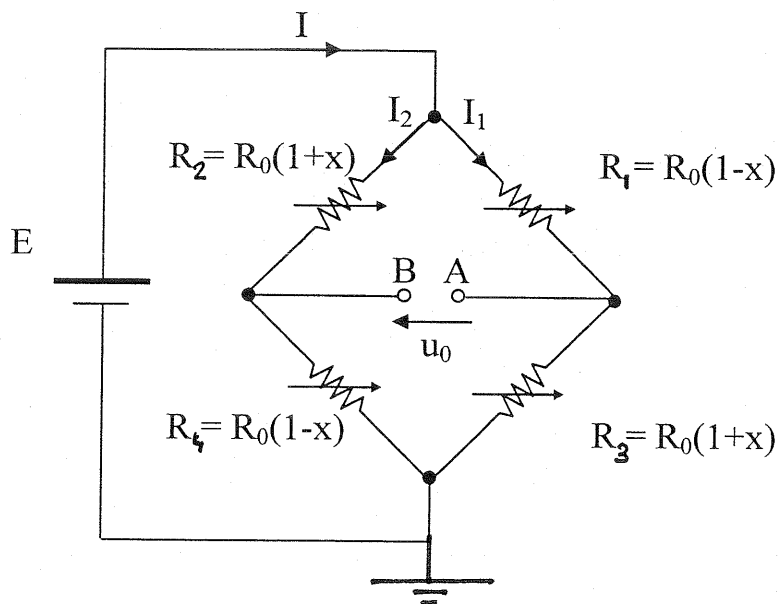
EJERCICIO N° 1

2,5 Puntos

En la figura se muestra el esquema de una célula de carga alimentada por una fuente de tensión.

En relación con el sistema propuesto y datos contenidos en la figura, responder a las siguientes cuestiones:

1. Calcular el valor de la tensión de los nudos A y B (U_A , U_B) y el de la tensión de salida (U_0).
2. Calcular el valor de la corriente I suministrada por la batería y el de las corrientes I_1 e I_2 que circulan por las ramas de la célula.
3. Calcular el valor de la potencia disipada por R_3 .



$$E = 10 \text{ V}$$

$$R_0 = 340 \text{ } \Omega$$

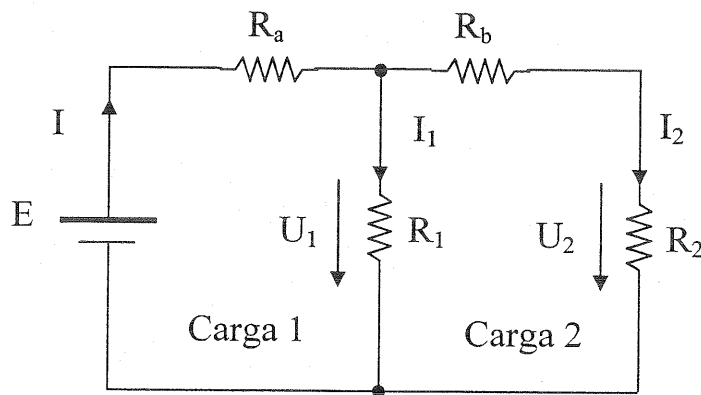
$$x = 0,01$$

EJERCICIO N° 2

2,5 Puntos

En la figura se muestra el circuito equivalente de un sistema de alimentación en continua, formado por una fuente de alimentación, dos cargas (R_1 , R_2) y dos líneas de conexión (a, b).

En relación con el sistema propuesto, calcular el valor de las resistencias de carga R_1 y R_2 , el de las corrientes I , I_1 , I_2 y el de las tensiones U_1 , U_2 .



$$\begin{aligned} E &= 100 \text{ V} \\ R_a &= 0,05 \Omega \\ R_b &= 0,05 \Omega \end{aligned}$$

R_a resistencia línea a.

R_b resistencia línea b.

	<u>Carga 1 (R_1)</u>	<u>Carga 2 (R_2)</u>
Tensión nominal:	100 V	100 V
Potencia nominal:	5 kW	10 kW

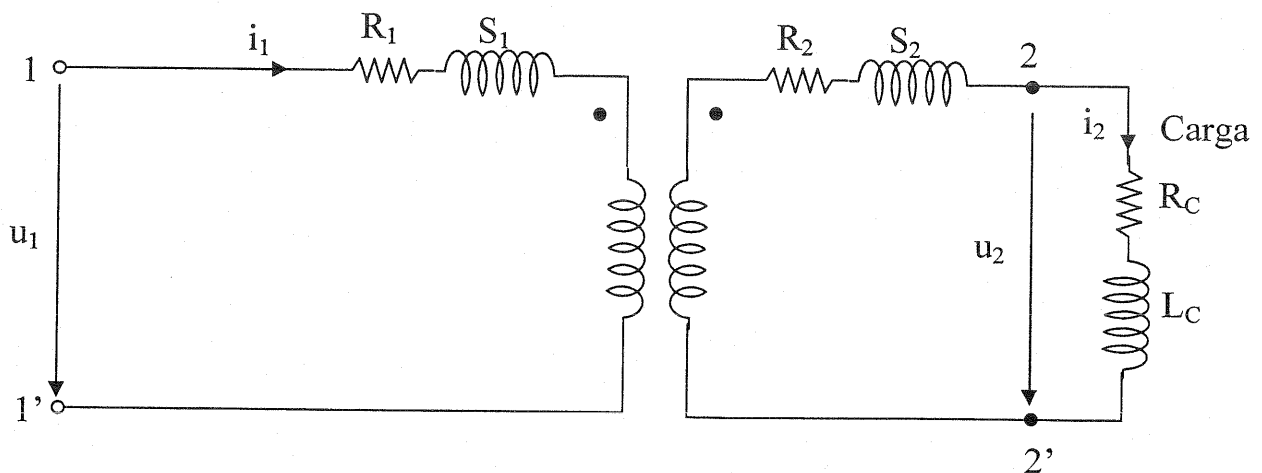
EJERCICIO N° 3

2,5 Puntos

En la figura se muestra el circuito equivalente de un transformador monofásico alimentando a una carga.

En el supuesto de que la tensión aplicada en el primario tenga un valor eficaz $U_1 = 400 \text{ V}$ y una frecuencia $f = 50 \text{ Hz}$, calcular:

1. Valor eficaz de la tensión y corriente en la carga (U_2, I_2) y de la corriente en el primario (I_1).
2. Potencias activa P y reactiva Q , cedidas a la carga.



$$R_1 = 0,1 \Omega$$

$$S_1 = 318 \mu\text{H}$$

$$R_C = 1,88 \Omega$$

$$R_2 = 0,03 \Omega$$

$$S_2 = 106 \mu\text{H}$$

$$L_C = 6 \text{ mH}$$

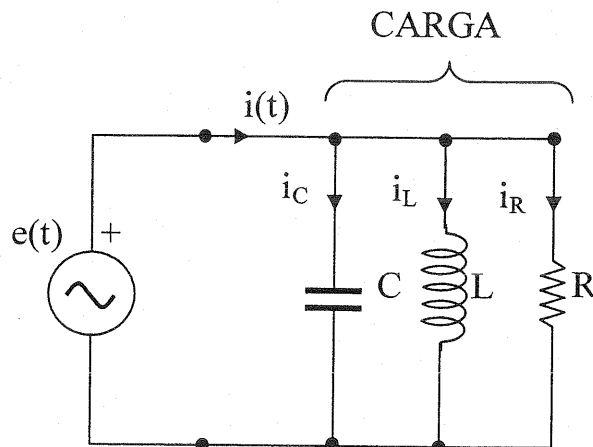
$$a = 400/230 \text{ relación de transformación}$$

EJERCICIO N° 4

2,5 Puntos

Para el circuito mostrado en la figura calcular:

1. Valor de la impedancia de carga (\overline{Z}_C).
2. Valor de las amplitudes complejas de corriente \overline{I} , \overline{I}_C , \overline{I}_L , \overline{I}_R
3. Expresión de $i(t)$, $i_C(t)$, $i_L(t)$, $i_R(t)$.
(Corrientes en función del tiempo).



$$e(t) = 230\sqrt{2}\text{sen}\omega t \text{ V} \quad \omega = 2\pi \cdot 50 \text{ rad/s}$$
$$R = 23 \Omega \quad L = 36,6 \text{ mH}$$
$$C = 138,4 \mu\text{F}$$

EJERCICIO N° 5**2,5 Puntos**

Se dispone de tres cargas trifásicas equilibradas, alimentadas por un sistema trifásico, equilibrado en tensiones, de 400 V de tensión entre fase y que tienen las siguientes especificaciones:

	<u>Carga 1</u>	<u>Carga 2</u>	<u>Carga 3</u>
Tensión nominal U_n	400 V	400 V	400 V
Potencia nominal P_n	10 KW	15 KW	15 KW
Factor de potencia $\cos \varphi$	1	0,3 ind.	0,7 cap.

En relación con el sistema propuesto, responder a las siguientes cuestiones:

1. Calcular el valor de las potencias activa (P), reactiva (Q) y aparente (S) consumidas por el conjunto de las tres cargas y el factor de potencia ($\cos \varphi$).
2. Calcular el valor eficaz de la corriente en la acometida de cada carga (I_1, I_2, I_3) así como el de la corriente total de línea (I).
3. Calcular el valor de la capacidad de cada fase de un banco de condensadores, conectado en triángulo necesario para que el factor de potencia sea $\cos \varphi=1$.