



PRUEBAS DE APTITUD PARA EL ACCESO A LA UNIVERSIDAD 2004(LOGSE)

EJERCICIO DE DIBUJO TÉCNICO

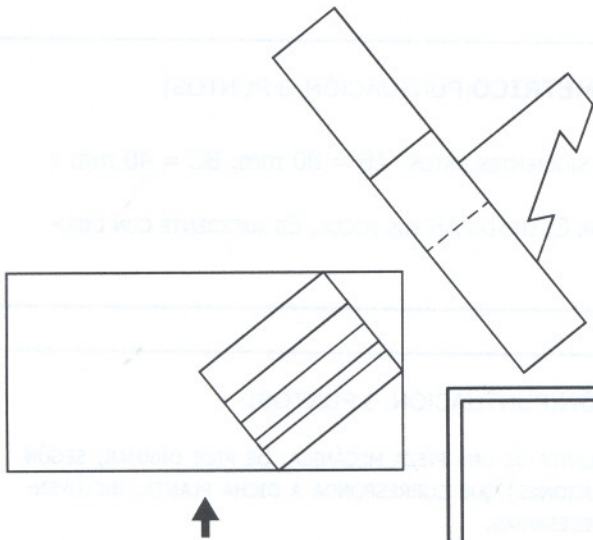
INSTRUCCIONES: EN ESTA PRUEBA SE PROPONEN DOS OPCIONES: A Y B, CON TRES EJERCICIOS CADA UNA. ESCOGIDA UNA DE ELLAS, SE DEBEN REALIZAR LOS TRES EJERCICIOS PROPUESTOS. EN LOS EJERCICIOS DE DIÉDRICO EL ORIGEN DE COORDENADAS SE SITUA APROXIMADAMENTE EN EL CENTRO DEL PAPEL. **TIEMPO: 90 MINUTOS.**

OPCION A

PRIMER EJERCICIO: SISTEMA DIÉDRICO(PUNTUACIÓN: 4 PUNTOS)

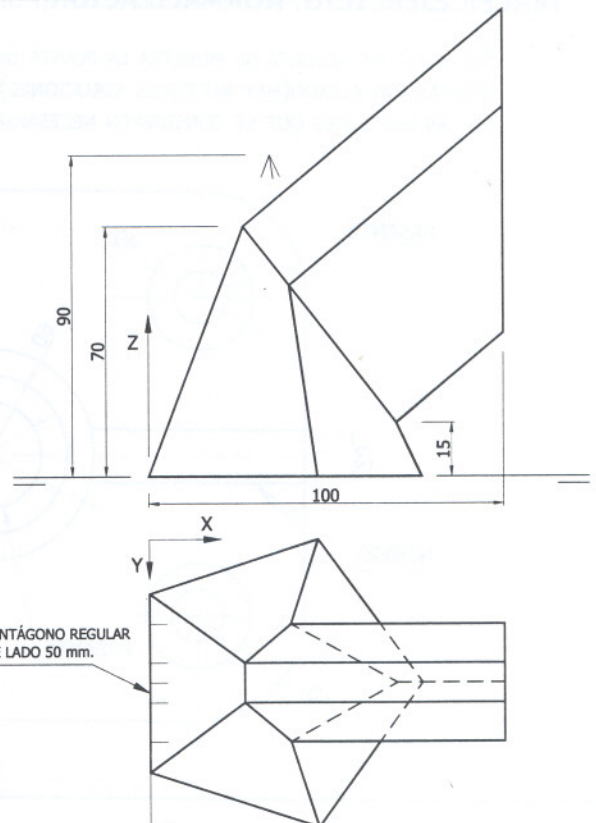
DADOS LOS PUNTOS A(-35,50,70), B(-70,0,0), C(0,0,0) Y D(-35,70,30), SE PIDE:

DIBUJAR LAS PROYECCIONES DEL MÍNIMO PENTÁGONO REGULAR QUE TIENE UN LADO PARALELO AL PLANO HORIZONTAL Y CONTENIDO EN EL PLANO DEFINIDO POR LOS PUNTOS B, C Y D, SIENDO EL PUNTO A, VÉRTICE DE DICHO PENTÁGONO.



SEGUNDO EJERCICIO: NORMALIZACIÓN(PUNTUACIÓN: 3 PUNTOS)

DADAS LAS VISTAS DE LA ILUSTRACIÓN, HALLA EL ALZADO CORRESPONDIENTE A LA DIRECCIÓN SEÑALADA A ESCALA 2/1. TOMA LAS MEDIDAS DE LAS VISTAS DADAS. (POR RAZONES DE TIEMPO, NO ES NECESARIO COPIAR LAS VISTAS)



TERCER EJERCICIO: PERSPECTIVAS(PUNTUACIÓN: 3 PUNTOS)

DADAS LAS VISTAS DE LA ILUSTRACIÓN, REALIZA LA PERSPECTIVA ISOMÉTRICA SEGÚN LOS DATOS INDICADOS.



PRUEBAS DE APTITUD PARA EL ACCESO A LA UNIVERSIDAD 2004(LOGSE)

EJERCICIO DE DIBUJO TÉCNICO

INSTRUCCIONES: EN ESTA PRUEBA SE PROPONEN DOS OPCIONES: A Y B, CON TRES EJERCICIOS CADA UNA. ESCOGIDA UNA DE ELLAS, SE DEBEN REALIZAR LOS TRES EJERCICIOS PROPUESTOS. EN LOS EJERCICIOS DE DIÉDRICO EL ORIGEN DE COORDENADAS SE SITUA APROXIMADAMENTE EN EL CENTRO DEL PAPEL. **TIEMPO: 90 MINUTOS.**

OPCION B

PRIMER EJERCICIO: SISTEMA DIÉDRICO(PUNTUACIÓN: 4 PUNTOS)

DADOS LOS PUNTOS A(-65,30,40), B(35,30,90), C(-65,50,0) Y D(35,50,50), SE PIDE:

DIBUJAR LAS PROYECCIONES DEL CUBO QUE TIENE UNA ARISTA EN LA RECTA DEFINIDA POR LOS PUNTOS A Y B Y OTRA ARISTA DE DIFERENTE CARA EN LA RECTA DEFINIDA POR LOS PUNTOS C Y D.

SEGUNDO EJERCICIO: DIBUJO GEOMÉTRICO(PUNTUACIÓN: 3 PUNTOS)

DEL TRIÁNGULO ABC SE CONOCEN LOS SIGUIENTES DATOS: $AB = 80 \text{ mm}$, $BC = 40 \text{ mm}$ Y EL ÁNGULO $C = 22^\circ 30'$.

SE PIDE DIBUJAR LA ELIPSE QUE PASA POR C, SIENDO AB SUS FOCOS. ES SUFICIENTE CON DIBUJAR UN CUARTO DE LA CÓNICA.

TERCER EJERCICIO: NORMALIZACIÓN(PUNTUACIÓN: 3 PUNTOS)

EN LA FIGURA ADJUNTA SE MUESTRA LA PLANTA DE UNA PIEZA MECÁNICA. SE PIDE DIBUJAR, SEGÚN NORMAS, UN ALZADO(HAY MÚLTIPLES SOLUCIONES) QUE CORRESPONDA A DICHA PLANTA, INCLUYENDO LAS SECCIONES QUE SE CONSIDEREN NECESARIAS.

