

UNIBERTSITATEAN SARTZEKO GAITASUN PROBAK 2008 (LOGSE)  
 MARRAZKETA TEKNIKOKO ARIKETA

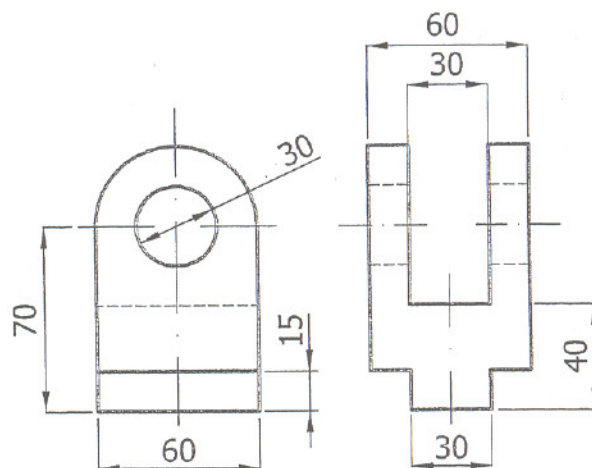
ARGIBIDEAK: AZTERKETA HONEK BI MULTZO DAUZKA. LEHENENGO MULTZOAN HIRU ARIKETA DAUDE, ETA HORIETATIK BI EGIN BEHAR DITUZU. BIGARREN MULTZOAN SISTEMA DIEDRIKOARI BURUZKO BI ARIKETA DAUDE. ETA HORIETATIK BAT EGIN BEHAR DUZU.

LEHENENGO MULTZOA

HURRENGO HIRU ARIKETETATIK BI EGIN BEHAR DITUZU

LEHEN ARIKETA: (3 PUNTU)

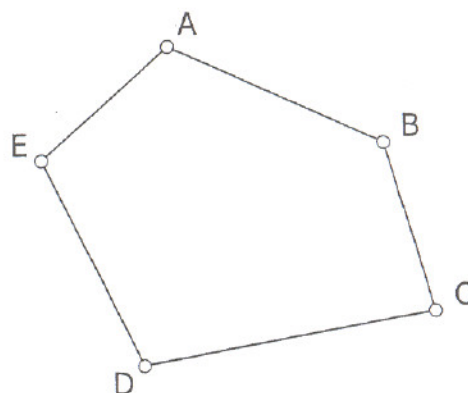
MARRAZKIKO BISTAK EMANDA, AURKITU BERE PERSPEKTIBA ISOMETRIKOA TXIKIAGOTZERIK APLIKATU GABE.



BIGARREN ARIKETA: (3 PUNTU)

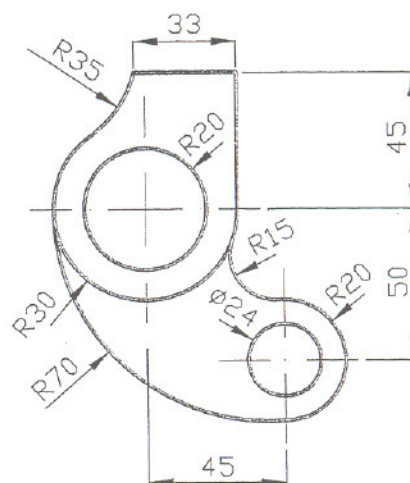
IRUDIAREN KROKISA EMANDA, ERAIKI PLANOA ESKALA EGOKIAN HONAKO DATU HAUEKIN:

- A) BEC TRIANGELUA.  
 BE = 100 m.  
 GARAIERA BC-REN GAINEAN = 85 m.  
 ERDIBIDEKOA BE-REN GAINEAN = 85 m.
- B) ABE TRIANGELUA:  
 GARAIERA AE-REN GAINEAN = 70 m.  
 GARAIERA AB-REN GAINEAN = 60 m.
- C) CDE TRIANGELUA:  
 GARAIERA CE-REN GAINEAN = 50 m.  
 GARAIERA CD-REN GAINEAN = 85 m.



HIRUGARREN ARIKETA: (3 PUNTU)

EGIN MARRAZKIKO ARIKETA ESKALA NATURALEAN. IKUSI EGIN BEHAR DIRA EGIN DITUZUN ERAGIKETA LAGUNGARRIAK.



**BIGARREN MULTZOA**  
**HURRENGO BI ARIKETETATIK BAT EGIN BEHAR DUZU**

**SISTEMA DIEDRIKOARI BURUZKO LEHENENGO ARIKETA (4 PUNTU)**

A(-70,20,15) ETA M(-20,50,50) PUNTUEK DEFINITZEN DUTE  $45^\circ$  ANGELU DESBERDINEKO TRIANGELU ISOSZELE BATEN GARAIERA ALDE BERDIN BATEN GAINEAN. A PUNTUA TRIANGELUAREN ERPIN BAT DA. MARRAZTU BERE PROIEKZIOAK, JAKINDA M PUNTUTIK PASATZEN DEN ALDEA LEHENENGO ERDIKARIAN DAGOELA ETA ALDE HORRETAN ERPIN BAT DUELA AHAL DEN GARAIENA.

**SISTEMA DIEDRIKOARI BURUZKO BIGARREN ARIKETA (4 PUNTU)**

A(-60,70,45) ETA H(0,20,45) PUNTUEK KUBO BATEN DIAGONAL NAGUSIA DEFINITZEN DUTE. MARRAZTU BERE PROIEKZIOAK, JAKINDA H PUNTUAREKIN LOTUTA DAUDEN ERPINETAKO BATEK 15 mm-KO KOTA DUELA ETA URRUNTZE MAXIMOA.