

## **UNIBERTSITATEAN SARTZEKO GAITASUN PROBAK**

### **IRAKASGAIA: INDUSTRIA TEKNOLOGIA II.**

#### **AZTERKETA EGITEKO ARGIBIDEAK ETA JARRAIBIDEAK:**

- Arretaz irakurri argibide hauek, baita proposatzen diren bost ariketetako testua ere.
- Bost ariketa proposatzen dira, eta horietatik lau aukeratu behar dira.
- Ordu 1 eta 30 minutu dituzu azterketa egiteko.
- Ariketa bakoitzak 2,5 puntu balio du.
- Ariketa bakoitza honela balioetsiko da:
  - Hiztegi teknikoa zuzen erabiltzea.
  - Unitateak zuzen erabiltzea.
  - Kontzeptuak zehatz adieraztea.
  - Galderak eta problemak garatzeko prozesu logikoa.
  - Egin diren galderen erantzunak ulertzeko lagungarri izan daitezkeen grafikoak, eskemak eta abar erabiltzea.
  - Emaidza. Emaidzen kritika arrazoitua, edo ondorioena, ondoriorik dagoenean behintzat.
- Azterketa egiten den bitartean gaineratzen diren jarraibide eta argibide osagarriak aintzat har itzazu.

**1. ARIKETA (2,5 puntu)**

Deskribatu bi gaixotasun profesional, bat arnas aparatuari eragiten diona eta bestea intoxikazio motakoa.

Deskribapenak gaixotasuna sortzeko modua, aurrezaintza eta ondorioak azaldu beharko ditu.

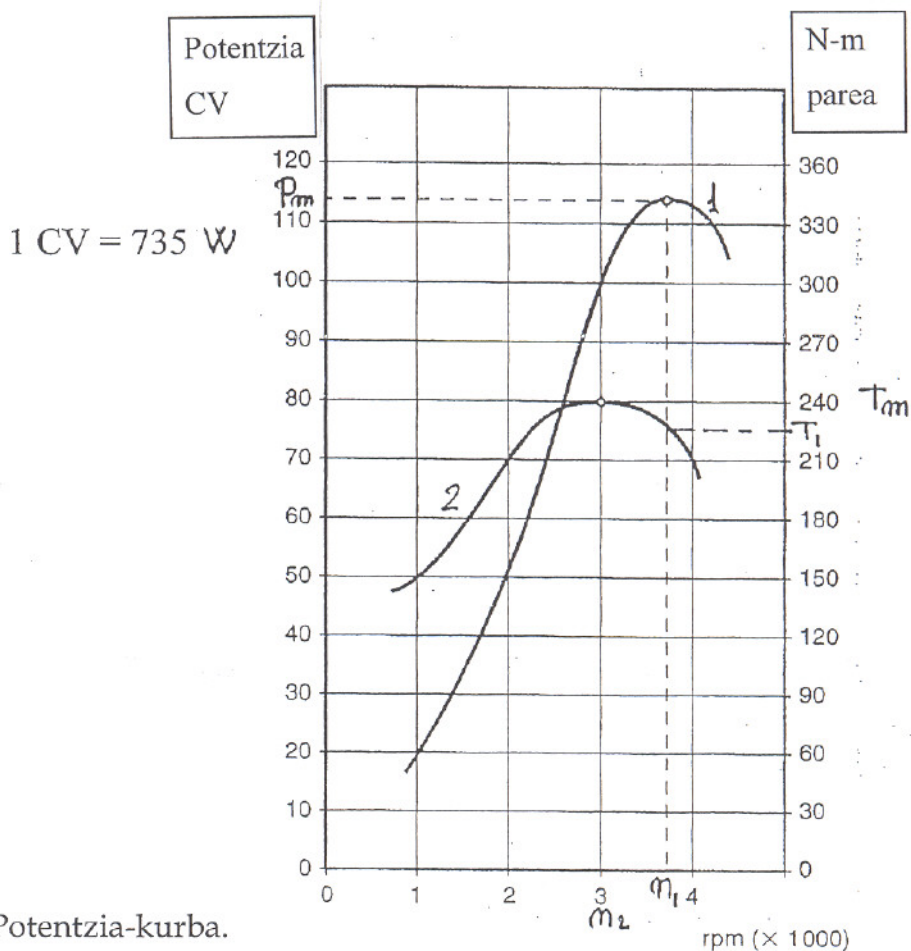
**2. ARIKETA** (2,5 puntu)

Irudian eztanda-motor baten pare-kurba eta potentzia-kurba azaltzen dira. Hori jakinda, ondorengo galderei erantzun itzazu:

1. Honako parametro hauen balioa kalkulatu:

- a) Gehieneko pare (T<sub>m</sub>) eta gehieneko potentzia (P<sub>m</sub>)
- b) Gehieneko potentziaren puntuari (n<sub>1</sub>) dagokion abiadura
- c) Gehieneko parearen puntuari (n<sub>2</sub>) dagokion abiadura
- d) Gehieneko potentziaren puntuari (T<sub>1</sub>) dagokion pare

Aurreko puntuan pareari eta abiadurari buruz erdietsitako emaitzak erabiliz, frogatu irudian gehieneko potentziari ematen zaion balioa zuzena dela.



- 1. Potentzia-kurba.
- 2. Pare-kurba.

**3. ARIKETA (2,5 puntu)**

Ondoko funtzioetarako egia-taulak egin:

a.  $f(A, B, C) = A(B + \bar{C})(\bar{B} + C)$

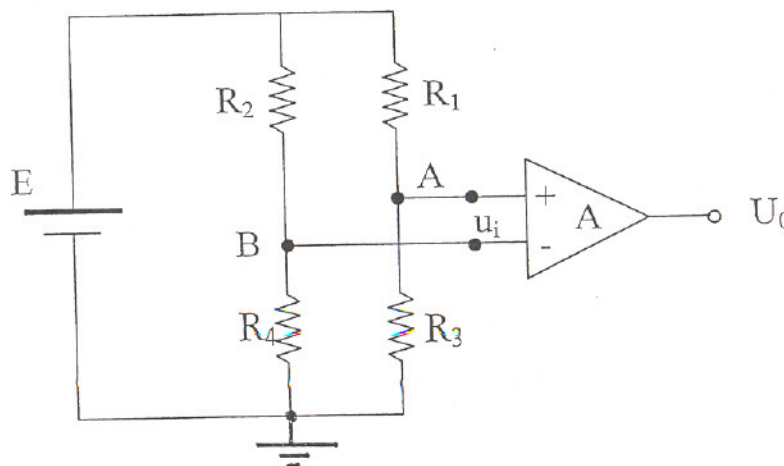
b.  $f(A, B, C, D) = A[\bar{B} + \bar{C}(\bar{B} + D)]$

#### 4. ARIKETA (2,5 puntu)

Irudian, temperatura neurtzeko zirkuitu bat erakusten da, PT – 100 motako platinozko termoerresistentzia bat erabiltzen duena.

Proposaturiko zirkuituari dagokionez eta termoerresistentzia murgiltzen den temperatura  $100^{\circ}\text{C}$  dela suposatuz, ondoko galderari erantzun.

1. Kalkulatu zubiaren A eta B korapiloen tentsioaren balioa ( $U_A$ ,  $U_B$ ), eta amplifikadorearen sarrera tentsioaren balioa ( $U_i$ ).
2. Kalkulatu  $T = 100^{\circ}\text{C}$  temperaturari dagokion  $U_0 = 10\text{ V}$  irteera-tentsioa erdiesteko behar den (A) amplifikadorearen (G) tentsio-irabaziaren balioa.



$$E = 10\text{ V}$$

$$R_1 = R_2 = 1\text{ k}\Omega$$

$$R_4 = 100\ \Omega$$

$$R_3 = R_0(1 + \alpha t) \quad \text{Pt – 100 motako platinozko termoerresistentzia}$$

$$R_0 = 100\ \Omega$$

$$\alpha = 0,00385\ \Omega/\Omega\ ^{\circ}\text{C}$$

t: temperatura gradu zentigradutan

5. ARIKETA (2,5 puntu)

Irudian azaltzen diren sinboloen bidez identifikatu zein balbula mota diren.

Erantzunean, irudian azaltzen den zenbakia jarri beharko da identifikazioaren aurretik.

HURREN- KERA ZENBAKIA	SINBOLOA
1	
2	
3	
4	

HURREN- KERA ZENBAKIA	SINBOLOA
5	
6	
7	
8	