



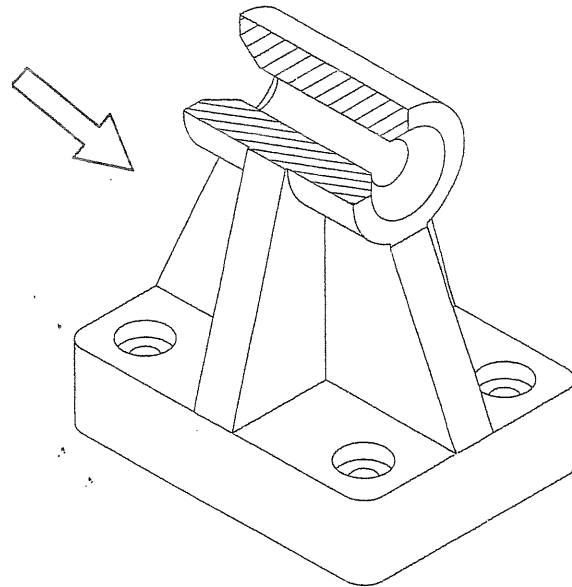
UNIBERTSITATEAN SARTZEKO
GAITASUN PROBAK
2007 (LOGSE)
MARRAZKETA TEKNIKOKO ARIKETA

ARGIBIDEAK: AZTERKETA HONEK BI MULTZO DAUZKA. LEHENENGO MULTZOAN HIRU ARIKETA DAUDE, ETA HORIETATIK BI EGIN BEHAR DITUZU. BIGARREN MULTZOAN SISTEMA DIEDRIKOARI BURUZKO BI PROBLEMA DAUDE, ETA HORIETATIK BAT EGIN BEHAR DUZU.

LEHENENGO MULTZOA

LEHEN ARIKETA: (3 PUNTU)

IRUDIAREN PERSPEKTIBA ISOMETRIKOA EMANDA, EGIN PIEZA HAU HOBEKIEN DEFINITZEN DUEN AURRETIKO BISTA. HORRETAN SEKZIO EGOKIENA MARRAZTU BEHAR DUZU, ETA AURRETIKO BISTA HORI BEHAR DEN BEZALA AKOTATU. EGIN MARRAZKIA ESKALA NATURALEAN.



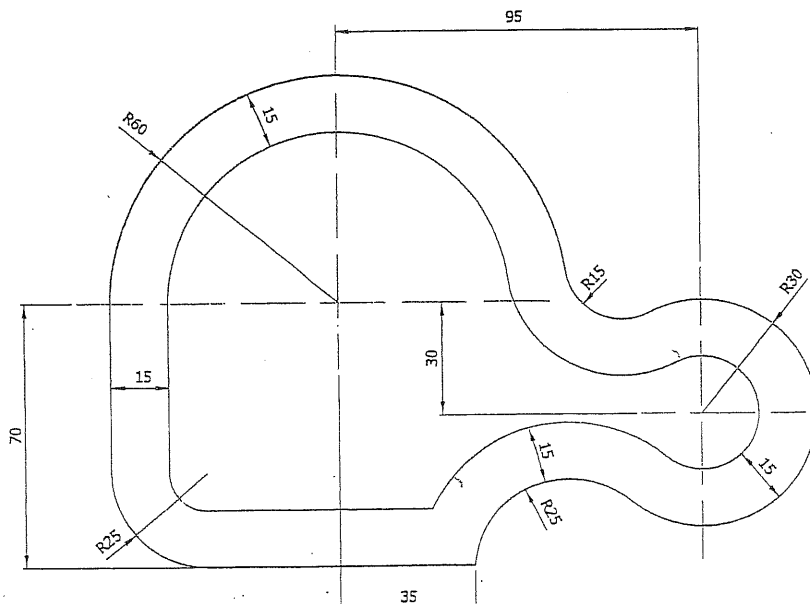
BIGARREN ARIKETA: (3 PUNTU)

ERAIKI ABC TRIANGELU BAT HONAKO DATU HAUEKIN.

- A) AB ALDEA = 80 mm.
 - B) GARAIERA AC-REN GAINEAN = 70 mm.
 - C) GARAIERA BC-REN GAINEAN = 50 mm.
- ZHAZTU ZENTROAK, ETA MARRAZTU AB ZUZENAREKIKO UKITZAILEAK DIREN ETA C PUNTUTIK ETA BC ALDEAREN ERDIKO PUNTUTIK PASATZEN DIREN ZIRKUNFERENTZIAK.

HIRUGARREN ARIKETA: (3 PUNTU)

EGIN ESKALA NATURALEAN MARRAZKIKO ARIKETA, ORRIA ZABALETARA JARRITA DUZULA. IKUSI EGIN BEHAR DIRA EGIN DITUZUN ERAGIKETA OSAGARRIAK.





BIGARREN MULTZOA

HURRENGO BI PROBLEMETATIK BAT EGIN BEHAR DUZU

SISTEMA DIEDRIKOARI BURUZKO LEHENENGO ARIKETA (4 PUNTU)

A(-20,20,10) ETA C(-20,50,35) PUNTUEK KARRATU BATEN DIAGONALA DEFINITZEN DUTE. MARRAZTU BERE PROIEKZIOAK, JAKINDA BESTE ERPIN BAT DAUKALA LEHENENGO ERDIKARIAN, AHAL DEN EZKERRENEAN.

SISTEMA DIEDRIKOARI BURUZKO BIGARREN ARIKETA (4 PUNTU)

A ETA B PUNTUEK DEFINITZEN DUTE OKTAEDRO ERREGULAR BATEN DIAGONAL NAGUSIA. AURKITU BERE PROIEKZIOAK, JAKINDA BERE ERPINETAKO BATEK 10 mm-ko KOTA ETA URRUNTZERIK TXIKIENA DITUELA.

